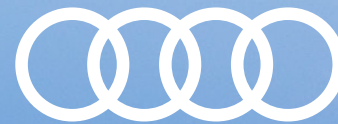


S5

Coupé &
Sportback



Hinnakiri 2020

Audi Vorsprung durch Technik

Audi S5



2020/2021

Mark ja mudel	Käigukast	Mudelikood	Mootor ja töömaht, cm3	Võimsus, kW / hj	Pöördemoment, Nm	Hind km-ga, EUR
S5 Sportback TDI quattro	tiptronic, 8-k	F5F S5A	V6 3.0 / 2967	251 / 341	700	71 300,00
S5 Coupé TDI quattro	tiptronic, 8-k	F5P S5A	V6 3.0 / 2967	251 / 341	700	71 300,00

Reval Auto Esindused OÜ jätab endale õiguse muuta hindu ette teatamata, käesolev hinnakiri muudab kehtetuks varasemad.

S5 Sportback ja S5 Coupé standardvarustus

Audi S5 Sportback
Audi S5 Coupé

2H9	"Audi drive select" - MMI®-juhtimisega võimalik muuta auto sõidukarakteristikat - seadistatavad on mootor, käigukast ja rool	•	•
6K8/QK1	Audi pre sense city - kaameraga turvalisussüsteem, mis hoiatab sõidukijuhti võimaliku ohu eest ja vajadusel suurendab pidurdusjõudu või teostab täieliku mahapidurduse kiiruselt kuni 85 km/h	•	•
IW3	Audi connect hädaabi, teenindus ning juhtimine – hädaabi- ja rikkekõne valmidus; telefoni myAudi rakenduse kaudu: asukoht, olek, sõiduandmed, lukustuse, kliimaseadme juhtimine, alarmsignalisatsiooni teavitused.	•	•
PIH/4UF	"Airbag" - turvapadjad juhile ja kaassõitjale, sh kõrvalistuja turvapadja väljalülitamise võimalus	•	•
4X3	"Airbag" - külgturvapadjad eesistujatele (istmesse integreeritud), lisaks peaturvatjate süsteem	•	•
PG2	Alarmseade - salongi mahuandurid ja äraõnnetuskaitse läbi kallutusanduri, lisaks kesklukustus, distantsjuhtimisega	•	•
5TG	Dekoorliistud (interjööris) - harjatud alumiinium (matt)	•	•
QV3	Digitaalsignaali vastuvõtt raadiole - DAB (signaali vastuvõtt sõltub asukohamaal pakutavatest raadiokanalitest)	•	•
8G4/81Y/ 8K1/8X1/8VM	Esilaternad - "Matrix LED" tehnoloogiaga, dünaamilised suunatud esi- ja tagalaternates , sh selektiivne kaugtulede valgusvihi reguleerimine ning esilaternate pesuseade	•	•
7L8	Efektiivsusmeetmed - sh "Start/Stop" süsteem (automaatne mootori seiskamine ja käivitamine vähendamaks kütusekulu ja heitmeid)	•	•
EA0	Garantii - 2 aastat, läbisõidupiiranguta	•	•
1D8	Haakeseadme järelepaigalduse valmidus - eelpaigaldatud juhtmestik ja kohandatud mootori jahutussüsteem	•	•
2K3	Iluvõre ja külgmised õhuvõtuavad ning diffuuser tagaosas musta värvi, iluvõre ääris kargstruktuuriga, kroom-optikaga ning "S" disainiga	•	•
Q1D/N5K	Istmed - eesmised sportistmed koos istmepolster mikrofiiber "Dinamica Frequez"/ nahk , sh nahaga kaetud istmete peatoed ja käetugi esiistmete vahel, "S" logod esiistmete seljatuges	•	•
3G4/3B3	Istmed - ISOFIX lasteistme kinnituse ettevalmistus kõrvalistmel ja "Top Tether" ning ISOFIX kinnitused tagaistmetel	•	•
7P1	Istmed - esiistmete nimmetoe elektriline reguleerimise võimalus (horisontaalne/vertikaalne)	•	•
3L5	Istmed - elektriliselt reguleeritavad esiistmed	•	•
3NZ	Istmed - tagaistme seljatugi osaliselt (40:20:40) või täielikult allaklapitav	•	•
5ZF	Istmed - peatoed kõigil 4 istekohal, manuaalse kõrguse reguleerimisega	•	•
9S7	Juhi infosüsteem näidikute paneelis 7-tollise kõrgresolutsioonilise värvidispleiga (näidikute paneel analoogsete näidikutega)	•	•
0TD	Jalamatid ees ja taga, veluurist	•	•
4GF/4KC	Klaasid - esiklaas, külgmised klaasid ja tagaaken soojusisolatsiooniga (kergelt roheka tooniga)	•	•
9AK	Kliimaseade (automaatne), ühe tsooniline	•	•
6E3	Komfortkäetugi esiistmete vahel, reguleeritav	•	•
8RM	Kõlarid - 8 passiivkõlarit jaotatuna auto esi- ja tagaosas	•	•
0M2	Kütusepaagi mahutavus ca 58l	•	•
FK1	Kütusepaak - AdBlue® paagi mahutavus ca 12l	•	•
6NQ	Laepolster, tumedat värvi	•	•
4H5	Lastelukk tagastele	-	•

S5 Sportback ja S5 Coupé standardvarustus

Audi S5 Sportback
Audi S5 Coupé

4ZB/VT5	Liistud - alumiiniumliistud külgmiste akende ümber, sh läve katteliistud alumiiniumist, valgustatud "S" logodega	•	•
GT6	Liistud - kõrgläike musta värvi dekoor keskkonsoolil, armatuuri ja uste ülaosas	•	•
7Q0	"MMI" raadio , sh "MMI® touch response" , 10,1-tolline puutetundlik värviekraan ja 2 x USB (laadimiseks ja andmevahetuseks)	•	•
ZZZ	Mootori võtmeta käivitamine/seiskamine keskkonsoolis asuvas nupust - "Start-Stop"	•	•
6S5	Pagasiruumi põhi kaetud veluuriga	•	•
4E2	Pagasiruumi luugi avamine salongis olevast nupust või puldist, manuaalse sulgemisega	•	-
4E7	Pagasiruumi luugi elektriline avamine võtmest, salongist või luugilt ja sulgemine luugilt	○	•
6FC	Peeclid - välispeeglite korpus alumiinium optikaga, sh integreeritud LED-suunatud	•	•
6XD	Peeclid - välispeeglid elektriliselt reguleeritavad ja elektrilise soojendusega	•	•
5XK	Päikesesirmid juhile ja kaassõitjale	•	•
8T9	Kiirusepiirangu seadmise võimalus - "Speed limiter"	•	•
1X1/GH1	quattro® - pidev nelikvedu asümmeetrilise/dünaamilise jõu jaotamisega	•	•
7K1	Rehvirõhu kontrollsüsteem - optilise ja akustilise hoiatusega ühe või enama ratta rõhukao korral	•	•
1S2/1G8	Rehviparanduskomplekt "Tyre repair kit" koos kompressoriga	•	•
1XW	Rooliratas - multifunktsionaalne "Plus" (14 juhtnuppu) kolme kodaraga nahkkattega sportrool, käiguvahetusfunktsiooniga	•	•
QZ7	Roolivõimendi - elektromehaaniline, kiirustundlik	•	•
UH1	Seisupidur (elektromehaaniline)	•	•
9M9	Seisuküte/ventilatsioon, võimaldab taimeri või kaugjuhtimispuldi kaudu käivitada autonoomse soojenduse või ventilatsiooni	•	•
0Y3	Suurendatud külmaskindlus	•	•
9ZX	Telefon-/kommunikatsioon - "Bluetooth interface"	•	•
9P6	Turvavööd kõigil neljal istekohal, esiistmetel lukustatuse kontrollsüsteemiga	•	•
2Z8	Tähised - mudeli tähis tagaluugil	•	•
1T3	Tõkiskingad, helkurvest, autoapteek ja ohukolmnurk	•	•
QQ0	Valgustus auto salongis , sh baasvalgustus katusemoodulis ja pagasiruumis ning kindalaekas	•	•
1BD	Vedrustus - "S" sport vedrustus	•	•
C3G	Veljed - kergmetallveljed 8,5J x 18", 5-topeltkodaraga "S" disain , rehvidega 245/40 R18	•	•

• - standardvarustus; ○ - lisavarustus; - - võimalus puudub



2020/2021

Lisavarustus S5 Sportback & S5 Coupé

Kood	Lisavarustus		Hind, EUR
9S8	"Audi virtual cockpit Plus" - täisdigitaalne 12,3 tolline näidikute paneel armatuurlauas, kolm erinevat kujundust (classic, dynamic ja sport), lisa MMI funktsioonid ning "S" kujundus	ainult koos PYG/PY3	285,00
PGD	"Comfort key" - võtmeta avamis- ja lukustamissüsteem, sh sensoriga kontrollitav pagasiruumiluugi mugavus-avamine	ainult koos PYB	665,00
2F1	Audi connect võti - võimaldab auto avada/lukustada/käivitada läbi nutiseadme (täiendav info müügikonsultandilt)	ainult koos PGD	135,00
4X4	"Airbag" - külgturvapadjad esi ja tagaistmetel	ainult Sportback; 3NT	405,00
7W1	"Audi pre sense BASIC" - integreeritud turvalisus-süsteem (ennetavad kaitsemeetmed ohuolukorras - eesmistel turvavööde pingutus, akende sulgemine ja ohutulede aktiveerimine)		285,00
PCH	"Audi side assist" koos Audi pre sense BASIC and REAR" - sõiduraja vahetamise abisüsteem koos automaatselt toimivate ennetavate turvalisusmeetmetega		915,00
PCB	"Audi active lane assist" - sõidurajalt kõrvalekallemise hoiatussüsteem automaatse pidurdamisega hädaolukorras ja liikluskäitumise tuvastussüsteem	ainult koos PYH;8T6/PYK	615,00
PYR/QR9	Assistentpakett - "Drive Assist" - "Audi active lane assist" (PCB), "Audi lane change assist" (PCH), adaptiivne püsikiirushoidja (8T8)	ainult koos PYH	3 445,00
PCM	Assistentpakett - "City", sh parkimisabi ees ja taga koos tagurduskaameraga (7X2/KA2) ning "Audi side assist" (PCH)		2 295,00
PYI/KA6	Assistentpakett - "Parking" - Parkimisabi "Plus" ja "360 kraadi" kaamerad	ainult koos 6XK/6XL;QQ1/QQ2	2 765,00
5MK	Dekoorliistud interjööris - "Carbon Atlas"		210,00
5TL	Dekoorliistud interjööris - kõrgläike must dekoor "Piano black finish" - Audi exclusive		220,00
5MB	Dekoorliistud interjööris - "Carbon Twill"		1 110,00
4ZD	Disainipakett (eksterjööris) - "Black Appearance package", musta värvi elemendid auto eksterjööris		620,00
4ZP	Disainipakett (eksterjööris) - "Black Appearance package Plus", musta värvi elemendid auto eksterjööris, sh musta värvi Audi "rõngad" auto esi- ja tagaosas	ainult koos 2Z0	845,00
PXB	Esilaternad - "Matrix LED" koos "Audi Laser light" tehnoloogiaga, dünaamilised suunatud esi- ja tagalaternates, sh selektiivne kaugtulede valgusvihu reguleerimine		640,00
KS1	Esiklaasile info kuvamise võimalus - "Head-up display"	ainult koos PYG;PYH	1 105,00
1D4	Haakeseaded, manuaalselt seadistatavad		900,00
Q4Q/NSV	Istmed - sportistmed "S" kaetud istmepolstriga mikrofiiber "Dinamica"/nahk, sh nahaga kaetud istmete peatoed ja käetugi esiistmete vahel, "S" logod esiistmete seljatugedel	ainult koos 3KA/3NT; 8I6	1 040,00
P5B/4A3	Istmed - sportistmed elektrilise soojenduse ja ventilatsioonifunktsiooniga	ainult koos N1F; 3KA/3NT; 9AQ	1 050,00
8I6	Istmed - pneumaatiliselt reguleeritav nimmetugi koos massaažifunktsiooniga	ainult koos PYB	240,00
3NT	Istmed - lisa istekoht, auto 5 istekohaga	ainult Sportback	340,00
3KA	Istmed - laegas tagaistme käetoed	ainult Coupé	35,00
4A3	Istmed - elektrilise soojendusega esiistmed		430,00
4A4	Istmed - elektrilise soojendusega esi- ja tagaistmed	ainult koos 9AQ	855,00
N1F	Istmepolster - istmed kaetud nahkpolster kombineerituna kunstnahkpolstriga "mono.pur 550"	ainult koos P58	645,00
N3M	Istmepolster - nahk "Fine nappa", sh nahaga kaetud istmete peatoed ja käetugi esiistmete vahel ning "S" logod esiistmete seljatugedel	ainult koos Q4Q	1 015,00
3FB	Katuseluuk - elektriliselt juhitud, toonitud turvaklaasist ja päikeserulooga		1 520,00
QL5	Klaasid alates B-piilarist tahapoole tumendatud ("Privacy Glass")		475,00
9AQ	Kliimaseadmed "Deluxe" - kolme tsooniline, elektrooniliselt reguleerimisega eraldi juhile ja kaassõitjale ning salongi tagaosale (täiendav TFT-displei kliimapaneeel)		780,00

Kood	Lisavarustus	Hind, EUR	
9VD	Kõlarisüsteem "Audi Sound System" - 10 kõlarit, 6 kanaliga helivõimendi koguväljundvõimsusega 180 vatti	360,00	
9VS	Kõlarisüsteem "Bang & Olufsen Premium Sound System 3D kõlaga" - 19 kõlarit, 16 kanaliga helivõimendi koguväljundvõimsusega 755 vatti	ainult koos QQ1/QQ2	1 280,00
FK2	Kütusepaak - AdBlue® paagi mahutavus ca 24l	65,00	
7HB	Laiendatud nahapakett - tehishahaga kaetud keskkonsooli alumine osa ja uste käetoed	330,00	
QR9	Liiklusmärkide kaamera-põhine tuvastussüsteem	ainult koos PYH	225,00
IU1	Meedialiidis "Audi Smartphone Interface" (kasutusvõimalus sõltub asukohariigist pakutavatest teenustest)	930,00	
PY3	Meediapakett "Smartphone with USB port in rear" - "Audi Smartphone Interface" (IU1) ja USB pesa tagumise istme konsoolis (9JE)	1 010,00	
PYG	Meedialiidestepakett "Smartphone" - sisaldab "Audi Smartphone Interface" (IU1), USB pesa tagumise istme konsoolis (9JE), "Audi phone box Light" (9ZV)	1 295,00	
PYH/IT3	Navigatsioonipakett - MMI® navigatsioon "Plus", sh "MMI® touch", 10,1-tolline puutetundlik värviekraan ja "Audi connect" (kehtivusega 3 aastat)	2 915,00	
QE1	Panipaigapakett - võrgud esiistmete seljatuges, topsihoidjad tagaistme käetoed, lukustatav kindalaegas ja kinnitusvõimalused pagasiruumis	215,00	
7X1	Parkimisabi auto tagaosas (akustilise hoiatusega)	450,00	
7X2	Parkimisabi "Plus" auto esi- ja tagaosas - akustiline hoiatustoon ja graafiline näit MMI® ekraanil	880,00	
PY1	Parkimisabi "Plus" auto esi- ja tagaosas koos tagurduskaameraga - akustiline hoiatustoon ja graafiline näit MMI® ekraanil, sh sõidulustamise assistent (UH2)	1 475,00	
7XS/PY1	Parkimisassistents, sh parkimisabi auto esi- ja tagaosas koos tagurduskaameraga (arvutab optimaalseima võimaluse parkimiseks, võttes üle roolijuhtimise ja juht vajutab ainult gaasi- ja piduripedaali)	1 780,00	
PYB	Peeglid - peeglite pakett "Comfort", automaatselt tumenev sisepeegel (4L6), välispeeglid elektriliselt kokkuklapitavad ja automaatselt tumenevad (6XK)	590,00	
4L6	Peeglid - automaatselt tumenev sisepeegel (raamita)	200,00	
6XK	Peeglid - välispeeglid elektriliselt kokkuklapitavad ja automaatselt tumenevad	ainult koos 4L6	395,00
6XL	Peeglid - välispeeglid elektriliselt kokkuklapitavad ja automaatselt tumenevad ning mälu-funktsiooniga	ainult koos 4L6;3L4	395,00
6FJ	Peeglid - välispeeglite korpus värvitud kõrgläike musta värvi	ainult koos 4ZD/4ZP	120,00
PC2	Pidurid - pidurisadulad värvitud kõrgläike punaseks	370,00	
5XF	Päikesesirmid juhile ja kaassõitjale, pikendatavad	ainult koos QQ1/QQ2	60,00
8T6	Püsikiirushoidja "Cruise control Plus"	340,00	
2PF	Rooliratas - multifunktsionaalne "Plus" (14 juhtnuppu) kolme kodaraga nahkkattega sportrool, käiguvahetusfunktsiooniga, "lõigatud" alaosaga	ei saa koos PYR	130,00
1XP	Rooliratas - multifunktsionaalne "Plus" (14 juhtnuppu) kolme kodaraga nahkkattega sportrool, käiguvahetusfunktsiooniga, elektrilise soojendusega	215,00	
1N8	Roolitundlikkuse seadistamise võimalus - "Dynamic steering"	1 125,00	
GH2	Sportdiferentsiaal - elektrooniliselt kontrollitav sportdiferentsiaal	1 520,00	
9JD	Suitsetaja pakett - sigaretisüütaja ja tuhatos keskkonsoolis	60,00	
UH2	Sõidulustamise assistent, sh "Auto release"-funktsioon	95,00	
9ZV	Telefon ja kommunikatsioon - "Audi phone box Light", universaalne telefonialus käetoed esiistmete vahel võimaldamaks telefonikõnesid läbi "Bluetooth" ühenduse	285,00	
9ZE/GB1	Telefon ja kommunikatsioon - "Audi phone box" koos LTE-toega, universaalne telefonialus käetoed esiistmete vahel võimaldamaks telefonikõnesid läbi "Bluetooth" ühenduse	ainult koos PYG	225,00
9JE	Telefon ja kommunikatsioon - USB pesa tagumise istme konsoolis (laadimispesa)	85,00	
2Z0	Tähised - mudeli tähisteta tagaluugil	0,00	
1PD	Vargusevastased rattapoldid, võimaldavad ratas vabastada ainult spetsiaalse adapteri abil	30,00	
QQ1	Valgustuspakett I "Ambiente Lighting" - "Ambient" valgustus armatuurlaas ja ustes	285,00	
QQ2	Valgustuspakett II "Ambient Lighting Plus" - "Ambient" ja kontuurvalgustus kogu autos (võimalik valida 30 värvitooni vahel)	395,00	
2MV	Vedrustus - "S" sportvedrustus, koos jäikuse seadistamise võimalusega "Dynamic" või "Comfort"	720,00	

Kood	Lisavarustus	Hind, EUR
VC2	Värvapult "HomeLink" - integreeritud programmeeritav kaugjuhtimispuhtrüüri/värvava uste avamiseks ja sulgemiseks	265,00
V86	Veljed - kergmetallveljed 8,5J x 18", 5-topeltkodaraga "Star" disain, rehvidega 245/40 R18	170,00
42D	Veljed - kergmetallveljed 8,5J x 19", 5-topeltkodaraga "S" disain, kontrasthalliga, osaliselt poleeritud, rehvidega 255/35 R19	1 630,00
44U	Veljed - kergmetallveljed "Audi Sport" 8,5J x 19", 10-V-kodaraga disain, rehvidega 255/35 R19	1 745,00
44T	Veljed - kergmetallveljed "Audi Sport" 8,5J x 19", 5-kodaraga "Pylon" disain, titaan-hall (matt), osaliselt poleeritud, rehvidega 255/35 R19	2 080,00
42E	Veljed - kergmetallveljed "Audi Sport" 8,5J x 19", 5-topeltkodaraga disain, titaan-hall (matt), osaliselt poleeritud, rehvidega 255/35 R19	2 190,00
44V	Veljed - kergmetallveljed "Audi Sport" 8,5J x 19", 10-kodaraga "Star" disain, osaliselt poleeritud, rehvidega 255/35 R19	2 190,00
42H	Veljed - kergmetallveljed "Audi Sport" 9J x 20", 5-V-kodaraga "Star" disain, titaan-hall (matt), osaliselt poleeritud, rehvidega 265/30 R20	2 865,00
45Y	Veljed - kergmetallveljed "Audi Sport" 9J x 20", 5-topeltkodaraga "Polygon" disain, must, osaliselt poleeritud, rehvidega 265/30 R20	2 865,00
F27	Veljed - kergmetallveljed "Audi Sport" 9J x 20", 5-kodaraga disain, rehvidega 265/35 R20	2 865,00
6JE	Värv - välimised ukselingid kroomitud	60,00
T9T9	Välisvärv - Iibis-valge	0,00
N6N6	Välisvärv - Turbo-sinine	1 015,00
5J5J	Välisvärv - Quantum-hall	1 015,00
M4M4	Välisvärv - District-roheline metallikvärv	1 015,00
2Y2Y	Välisvärv - Glacier-valge metallikvärv	1 015,00
0E0E	Välisvärv - Mythos-must metallikvärv	1 015,00
2D2D	Välisvärv - Navarra-sinine metallikvärv	1 015,00
Y1Y1	Välisvärv - Tango-punane metallikvärv	1 015,00
6Y6Y	Välisvärv - Daytona-hall pärleefektvärv	1 015,00
Q0Q0	Välisvärv - "Audi exclusive" tava-, metallik- või pärleefektvärv	2 695,00
EA1	Pikendatud tehasegarantii - 3 aastat (2 aastat + 1 aasta lisagarantiid), läbisõiduni 30 000 km	190,00
EA2	Pikendatud tehasegarantii - 3 aastat (2 aastat + 1 aasta lisagarantiid), läbisõiduni 60 000 km	270,00
EA3	Pikendatud tehasegarantii - 3 aastat (2 aastat + 1 aasta lisagarantiid), läbisõiduni 90 000 km	365,00
EB4	Pikendatud tehasegarantii - 3 aastat (2 aastat + 1 aasta lisagarantiid), läbisõiduni 120 000 km	430,00
EB3	Pikendatud tehasegarantii - 3 aastat (2 aastat + 1 aasta lisagarantiid), läbisõiduni 150 000 km	505,00
EA4	Pikendatud tehasegarantii - 4 aastat (2 aastat + 2 aastat lisagarantiid), läbisõiduni 40 000 km	410,00
EA5	Pikendatud tehasegarantii - 4 aastat (2 aastat + 2 aastat lisagarantiid), läbisõiduni 80 000 km	600,00
EA6	Pikendatud tehasegarantii - 4 aastat (2 aastat + 2 aastat lisagarantiid), läbisõiduni 120 000 km	810,00
EA7	Pikendatud tehasegarantii - 5 aastat (2 aastat + 3 aastat lisagarantiid), läbisõiduni 50 000 km	665,00
EA8	Pikendatud tehasegarantii - 5 aastat (2 aastat + 3 aastat lisagarantiid), läbisõiduni 100 000 km	1 030,00
EA9	Pikendatud tehasegarantii - 5 aastat (2 aastat + 3 aastat lisagarantiid), läbisõiduni 150 000 km	1 565,00

Hinnad sisaldavad 20% käibemaksu. Reval Auto Esindused OÜ jätab endale õiguse muuta hindu ette teatamata, käesolev hinnakiri muudab kehtetuks varasemad.



Igailmamatid ees S5 logoga Coupé: 8W7061221A 041
taga: 8W7061511 041, **Sportback ees S5 logoga:**
 8W7061221A 041, **taga:** 8W0061511 041
 Hind: **87.00 € (ees)**
 Hind: **50.00 € (taga)**



Pagasiruumi matt Coupé: 8W6061180, **Sportback:**
 8W861180
 Hind: **101.00 €**



Süsinikkiust peeglikatted: 8W0072530 3Q0
Süsinikkiust spoiler tagaluugil Coupé: 8W6071641B 3Q0
Sportback: 8W8071641B 3Q0
 Hind: **750.00 €** (peeglikatted); **1070.00 €** (spoiler)



Koeratekk tagaistmele: 8X0061680A
 Hind: **131.00 €**



**Ümbruskaamera telefoniäppist juhtimisega ees ja/
 või taga koos paigaldusega:** 4G0063511...
 Hind: **alates 495.00 €**



Turvatool 4-12a 15-36kg: 4L0019904D
 Hind: **324.00 €**



Katusebox 405l: 8K0071200 Y9B

Hind: **750.00 €**

Katuseraamid: 8W6071126 (Coupé), 8W8071126 (Sportback)

Hind: **324.00 €**



Termoelektriline jahutuskest: 4M8065402

Hind: **234.00 €**



LED sisenemistuled S logo: 4G0052133J

Hind: **112.00 €**



Ekraanide puhastuse ja singleframe lõhnastaja komplekt: 80A057800

Hind: **50.00 €**



Tumendatud LED tagalaternad: 8W6052100

Hind: **726.00 €**

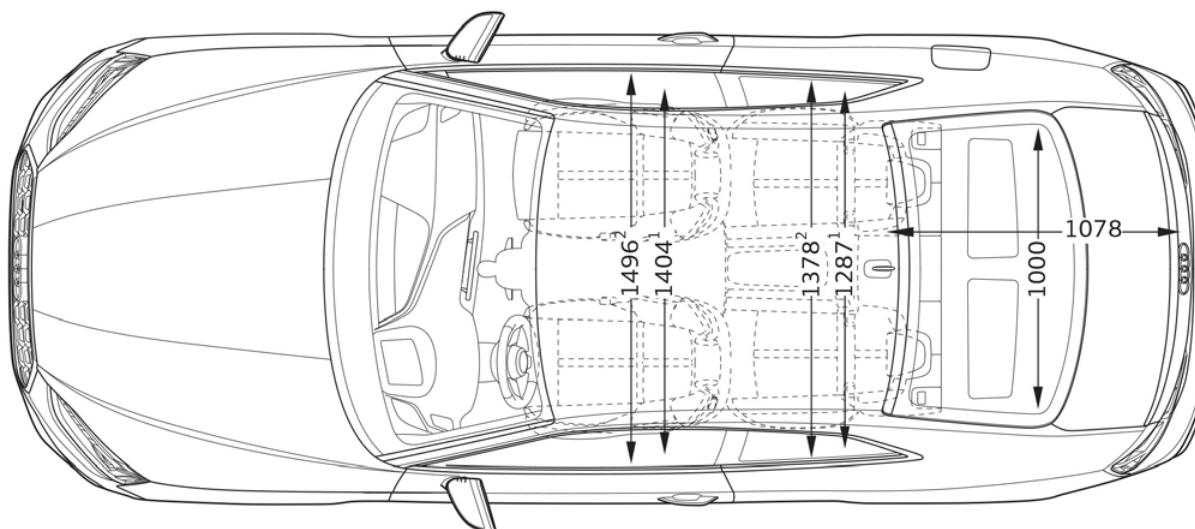
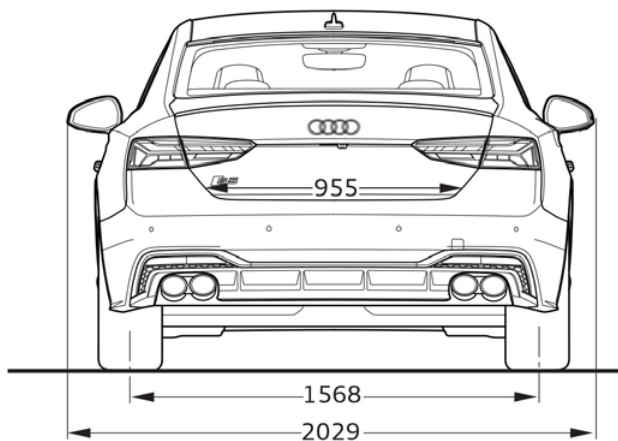
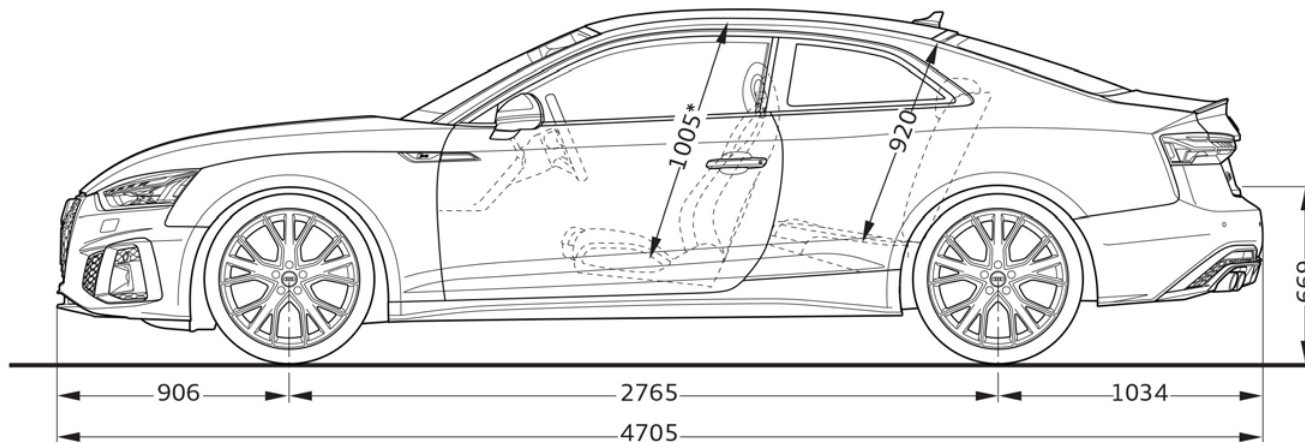
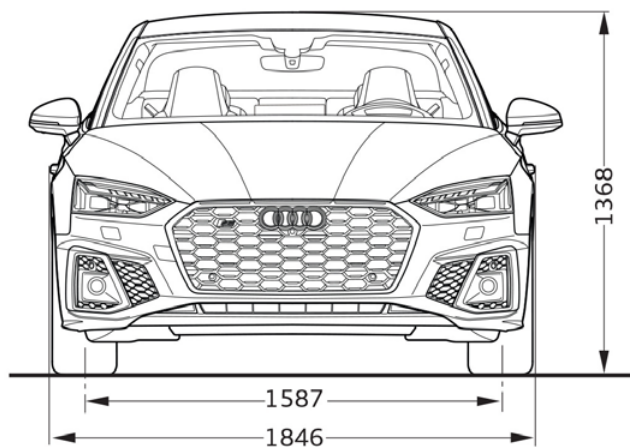
Ühendusadapter: 8W8052400

Hind: **119.00 €**



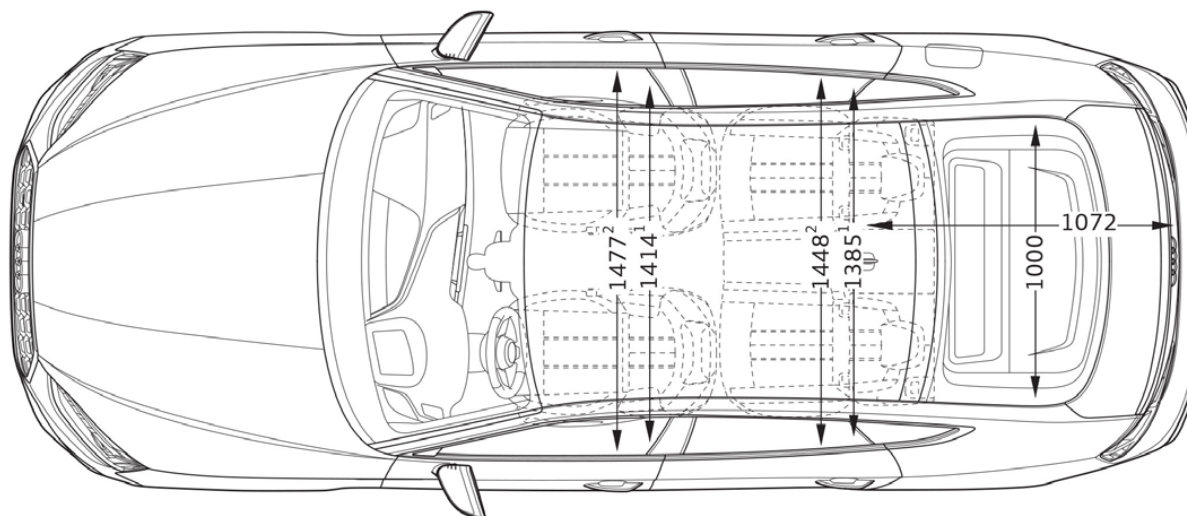
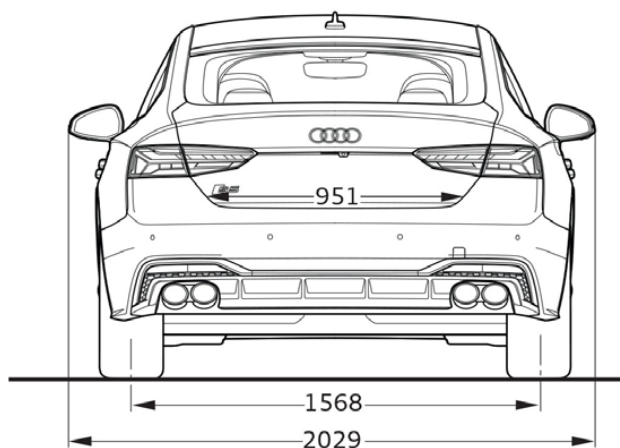
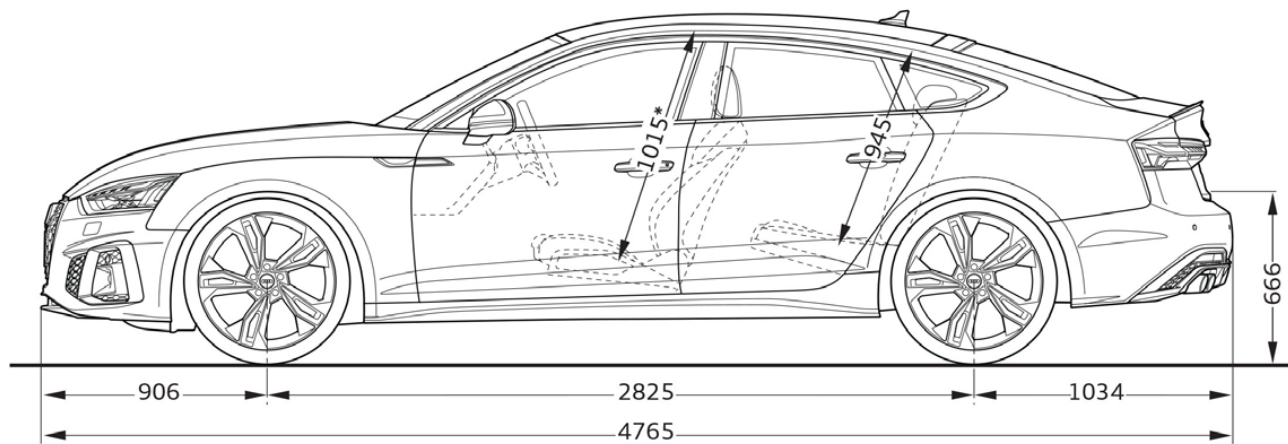
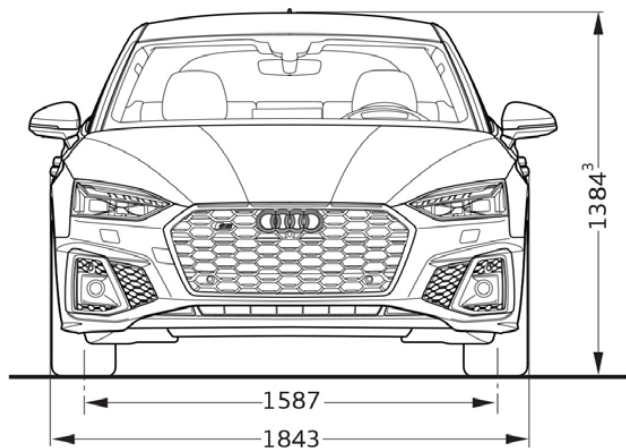
Koera turvavöö (S-XL): 8X0019409...

Hind: **65-114.00 €**



Audi S5 Sportback mõõdud:

2020



Audi Vorsprung durch Technik



Audi Tallinn

Reval Auto Esindused OÜ
Paldiski mnt 100a, 13522 Tallinn
Tel: 611 2000
e-post: tallinn@audi.ee

Audi Pärnu

Reval Auto Esindused OÜ
Tallinna mnt 87e, 80034 Pärnu
Tel: 444 7130
e-post: parnu@audi.ee

Audi teeninduskeskus Kuressaares

Reval Auto Esindused OÜ
Tallinna tn 61a, 93818 Kuressaare
Tel 453 0100
e-post: kuressaare@audi.ee

Audi teeninduskeskus Tartus

Aasta Auto AS
Sepa 24b, 51013 Tartu
Tel: 7308 020
e-post: audi@aastauto.ee

Audi teeninduskeskus Virumaal

Møller Auto Viru AS
Narva mnt 143, 41536 Jõhvi
Tel 680 8200
e-post: viru@moller.ee